



We help ideas meet the real world

Test Certificate / Part Certificate

Prüfschein / Baueinheiten-Zertifikat

No. DK0199-R60-12.10

Issued by DELTA Danish Electronics, Light & Acoustics
Ausgestellt von EU - Notified Body No. 0199

In accordance with EN 45501 (1992), paragraph 8.1 and 3.5.4
Prüfgrundlage with fraction $p_{LC} = 0.7$
OIML R60 (Edition 2000), WELMEC 2.4. (2001)

Issued to **Bosche GmbH & Co. KG**
Ausgestellt für Reselager Rieden 3
49401 Damme
Germany

In respect of Compression load cell, with strain gauges
Gegenstand DMS Drucklast-Wägezelle

Type *Typ* C27N

Manufacturer Bosche GmbH & Co. KG
Hersteller

Description and documentation The load cell is described and documented – including a summary of the tests - in the Annex which forms part of this test certificate.
Beschreibung und Dokumentation Die Wägezelle ist beschrieben und dokumentiert – einschließlich einer Zusammenfassung der Tests - in der Anlage, die Teil dieses Prüfschein / Baueinheiten Zertifikat ist.

Table 1: Essential data *Tabelle 1: Wesentliche Kenndaten*

Type designation <i>Typenbezeichnung</i>		C27N
Accuracy class acc. to OIML R60 <i>Genauigkeitsklasse nach OIML R60</i>		C3
Maximum number of intervals <i>Anzahl der Teilungswerte</i>	n_{LC}	3000
Maximum capacity <i>Nennlast</i>	E_{max}	10 to 50 t <i>10 bis 50 t</i>
Apportionment factor <i>Fehleranteil</i>	p_{LC}	0.7
Minimum verification interval <i>Mindestteilungswert der Wägezelle</i>	v_{min}	0.010 % E_{max}
Ratio of min LC verification interval <i>Kennwert vom relativen Mindestteilungswert der Wägezelle</i>	Y	10000
Minimum dead load output return <i>Vorlastsignalrückkehr</i>	DR	0.0166 % E_{max}
Ratio of minimum dead load output return <i>Kennwert vom relativen Vorlastsignalrückkehr</i>	Z	3000
Rated output (sensitivity) <i>Nennkennwert</i>	C_n	2 mV/V
Load cell material <i>Werkstoff</i>		Stainless Steel <i>Edelstahl</i>

DELTA
Venlighedsvej 4
2970 Hørsholm
Denmark

Tel. (+45) 72 19 40 00
Fax (+45) 72 19 40 01
www.delta.dk
VAT No. DK 12275110

The annex comprises 3 pages. *Die Anlage zum Prüfschein besteht aus 3 Seiten.*

Issued on *Ausstellungsdatum* 2012-12-11

Signatory *Unterschrift:* J. Hovgård



PROD Reg. nr 7026

1. Name and type of the load cell *Name und Typ der Wägezelle*

The load cell is designated C27N. It is made of stainless steel. The strain gauge application is hermetically welded sealed.

Die geprüfte Wägezelle der Baureihe C27N ist aus Edelstahl. Die DMS-Applikation ist hermetisch verschweißt..

2. Technical data *Technische Daten*

The metrological characteristics of the load cell are listed in Table 1. Further technical data are listed in the data sheet of the manufacturer in the table 2.

Die metrologischen Kenndaten der Wägezellen C27N sind in der Tabelle 1 angegeben. Weitere technische Daten sind dem Datenblatt des Herstellers in der Tabelle 2 zu entnehmen.

Table 2: Specification of the Load Cell Family *Tabelle 2: Kenndaten der Wägezellen-Familie*

Type designation <i>Typenbezeichnung</i>		C27N
Accuracy class acc. to OIML R60 <i>Genauigkeitsklasse nach OIML R60</i>		C3
Maximum number of intervals <i>Anzahl der Teilungswerte</i>	n_{LC}	3000
Maximum capacity <i>Nennlast</i>	E_{max}	10 to 50 t <i>10 bis 50 t</i>
Apportionment factor <i>Fehleranteil</i>	p_{LC}	0.7
Minimum verification interval <i>Mindestteilungswert der Wägezelle</i>	v_{min}	0.010 % E_{max}
Ratio of min LC verification interval <i>Kennwert vom relativen Mindestteilungswert der Wägezelle</i>	$Y = E_{max} / v_{min}$	10000
Minimum dead load output return <i>Vorlastsignalrückkehr</i>	DR	0.0166 % E_{max}
Ratio of minimum dead load output return <i>Kennwert vom relativen Vorlastsignalrückkehr</i>	$Z = E_{max} / 2 * DR$	3000
Rated output (sensitivity) <i>Nennkennwert</i>	C_n	2 ± 0.002 mV/V
Excitation voltage, recommended <i>Referenzspeisespannung</i>	U_{ref}	10 Vdc
Excitation voltage, maximum <i>Maximale Speisespannung</i>	U_{max}	15 Vdc
Minimum dead load, relative <i>Mindestvorlast</i>	E_{min} / E_{max}	0 %
Safe overload limit <i>Grenzlast</i>	E_{lim}	150 % E_{max}
Ultimate load <i>Bruchlast</i>	E_d	250 % E_{max}
Input resistance <i>Eingangswiderstand</i>	C27N C27N-Y R_{LC}	$400 \pm 20 \Omega$ $700 \pm 20 \Omega$
Output resistance <i>Ausgangswiderstand</i>	C27N C27N-Y R_{out}	$352 \pm 3 \Omega$ $706 \pm 7 \Omega$
Compensated temperature range <i>Nenntemperaturbereich</i>	B_T	- 10... +40 °C
Humidity condition <i>Feuchtigkeitsverhältnisse</i>		CH
Insulation resistance <i>Isolationswiderstand</i>		≥ 5000 M Ω
Degree of protection <i>Schutzart</i>		IP 68
Load cell material <i>Werkstoff</i>		Stainless Steel <i>Edelstahl</i>

3. Tests Prüfungen

The tests listed in Table 3 below have been carried out in accordance with OIML R60, edition 2000.

Report no. R60/2000-NL1-09.16, dated 2009-12-23 issued by NMI.

Tests carried out on one load cell as follows:

Type: C27N
 Serial no.: 5GX541
 Class: C3
 E_{max}: 10 t

Die in Tabelle 3 aufgeführten Tests wurden nach OIML R60, Ausgabe 2000 durchgeführt.

Test Report No. R60/2000-NL1-09.16, datiert 2009-12-23, ausgestellt durch NMI.

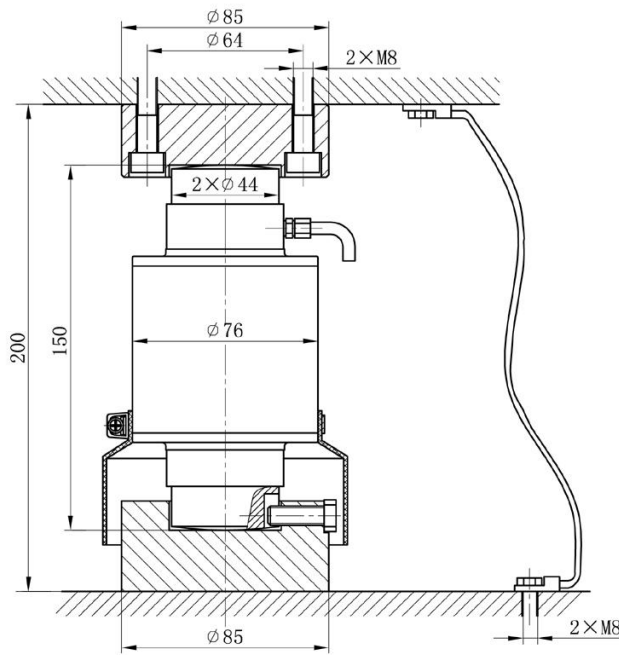
Prüfungen an einer Wägezelle wie folgt durchgeführt:

Typ: C27N
 Serial no.: 5GX541
 Class: C3
 E_{max}: 10 t

Table 3: Tests performed *Tabelle 3: Ausgeführte Prüfungen*

Tests Prüfungen	Ref: R 60-2000	Passed / Failed Ergänis
Temperature test and repeatability (20, 40, -10 and 20 °C) <i>Temperaturprüfung und Wiederholbarkeit bei (20, 40, -10 und 20 °C)</i>	5.1.11 & 5.4 & A.4.1.4- 15 & A.4.1.2	Passed <i>Bestanden</i>
Temperature effect on minimum load output (20, 40, -10 and 20 °C) <i>Temperatureinfluss auf Vorlastsignal bei (20, 40, -10 und 20 °C)</i>	5.5.1.3 & A.4.1.4, A.4.1.5-10, A.4.1.15	Passed <i>Bestanden</i>
Creep during 30 minutes (20, 40, -10 °C) <i>Kriechprüfung, 30 Minuten bei (20, 40, -10 °C)</i>	5.3.1 & A.4.2	Passed <i>Bestanden</i>
Minimum dead load output return (20, 40, -10 °C) <i>Mindestvorlastsignalrückkehr bei (20, 40, -10 °C)</i>	5.3.1 & A.4.3 and 5	Passed <i>Bestanden</i>
Barometric pressure effects at room temp. <i>Auswirkung des Luftdrucks bei Umgebungstemperatur</i>	5.5.2 & A.4.4	Passed <i>Bestanden</i>
Humidity test (CH) <i>Feuchteprüfung, zyklisch (CH)</i>	5.5.3.1 & A.4.5	Passed <i>Bestanden</i>

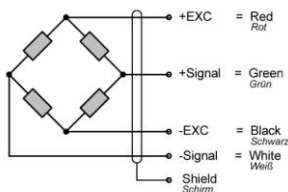
4. Drawings, cable connection *Abmessungen, Kabelanschluss*



Dimension in mm. *Abmessungen in mm.*

Electrical connection
Elektrischer Anschluss

4 - conductor cable
 4 - Leiter-Kabel



Electrical connection
Elektrischer Anschluss

6 - conductor cable
 6 - Leiter-Kabel

