

Hubwagen mit Waage HLS



Bedienungsanleitung

Originalanleitung (für künftige Verwendung aufbewahren)



Bosche GmbH & Co. KG

Reselager Rieden 3
49401 Damme

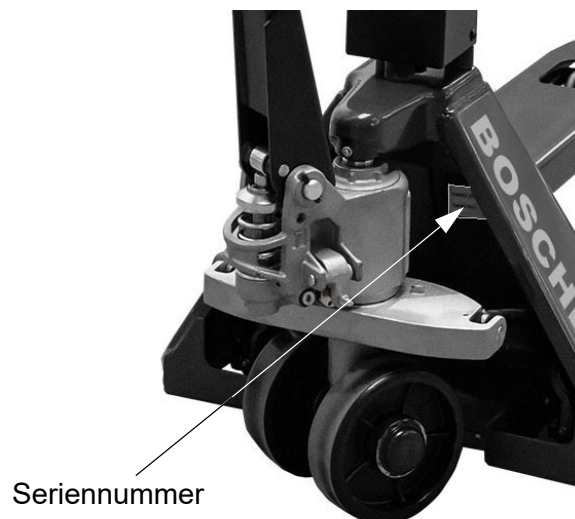
Fon +49 5491 999 689 0
Fax +49 5491 999 689 9
E-Mail info@bosche.eu
Web www.bosche.eu

Diese Anleitung wurde erstellt am: 07.11.2024

Urheberrecht

Für dieses Dokument behält sich die Fa. BOSCHE GmbH & Co. KG alle Rechte vor. Vervielfältigung, Bekanntgabe an Dritte oder Verwendung seines Inhalts sind ohne unsere ausdrückliche Zustimmung verboten.

© 2024



Die Seriennummer befindet sich am Rahmen.

Vorwort

Diese Bedienungsanleitung informiert Sie ausführlich über den Hubwagen mit Waage HLS.

Die Anleitung weist Sie in die Installation und den Betrieb ein und enthält Sicherheitshinweise, die einen gefahrlosen Einsatz gewährleistet.

Der Hersteller ist immer bestrebt, seine Produkte zu verbessern. Er behält sich das Recht vor, alle Änderungen und Verbesserungen vorzunehmen, die er für nötig erachtet. Eine Verpflichtung zum nachträglichen Umbau bereits gelieferter Geräte ist damit jedoch nicht verbunden.



Gefahr

Vor der Nutzung des Hubwagen HLS müssen Sie die Bedienungsanleitung und die dort enthaltenen Sicherheitsvorschriften gelesen und verstanden haben.



Hinweis

Irrtum oder Fehler in der Dokumentation vorbehalten. Bitte weisen Sie die Fa. BOSCHE GmbH & Co. KG gegebenenfalls auf Fehler in der Dokumentation hin. Auch für Verbesserungsvorschläge zur Dokumentation sind wir dankbar.

Auf der vorherigen Seite sind die Kontaktdaten des Herstellers angegeben. Wenden Sie sich bei Fragen oder auftretenden Problemen bitte umgehend an den Hersteller.



Hinweis

Halten Sie bei Rückfragen an die Firma BOSCHE GmbH & Co. KG die Seriennummer bereit.

Inhaltsverzeichnis

1 Sicherheit	3
1.1 Zu Ihrer Sicherheit.....	3
1.1.1 Allgemeines.....	3
1.1.2 Sicherheitssymbole in dieser Anleitung	4
1.2 Bestimmungsgemäße Verwendung	4
1.3 Sachwidrige Verwendung	4
1.4 Gefahrenhinweise am Hubwagen	5
1.5 Verpflichtungen des Betreibers	5
1.6 Verpflichtungen des Bedieners	6
1.7 Gefahrenbeschreibung.....	6
1.7.1 Verletzungsgefahr	6
1.8 Haftung und Gewährleistung.....	6
1.9 Prüfmittelüberwachung	7
2 Transport und Entsorgung	8
2.1 Kontrolle	8
2.2 Verpackung und Entsorgung.....	8
2.3 Hinweise zum Aufstellen	9
3 Betrieb	10
3.1 Funktionsbeschreibung des Hubwagens	10
3.2 Aufbau und Betrieb des Hubwagens.....	10
3.2.1 Funktionen des Deichselgriffs	11
3.3 Betrieb des Hubwagens	12
3.4 Betrieb des Hubwagens mit Waage	13
4 Technische Daten	14
4.1 Zeichnung	14
4.2 Technische Daten	14
4.3 Umgebungsbedingungen	15
4.4 Lieferumfang	15
5 Wartung und Pflege	16
5.1 Reinigung	16
5.2 Regelmäßige Prüfungen	16
5.3 Wartung, Instandhaltung	16
5.4 Wartungsplan	17
5.4.1 Hydrauliköl nachfüllen	18
5.4.2 Hydrauliksystem entlüften	18
5.4.3 Einstellung der Absenkung	18
6 Fehlersuche	20
6.1 Im Störfall	20
6.2 Fehlermeldungen der Waage.....	20
6.3 Störungen des Hubwagens.....	20
6.4 Kontakt zum Kundendienst	20
7 Konformitätserklärung	21

1 Sicherheit

Dieses Kapitel warnt Sie vor möglichen Gefahren bei der Handhabung Ihres Gerätes. Die hier enthaltenen Informationen zur Gefahrenerkennung sollen Ihnen ein sicheres und sachgemäßes Bedienen ermöglichen.



Lesen und beachten Sie unbedingt diese Bedienungsanleitung und besonders dieses Kapitel, bevor Sie das Gerät betreiben.

1.1 Zu Ihrer Sicherheit

1.1.1 Allgemeines

Die Bedienungsanleitung umfasst neben den Sicherheitshinweisen:

- eine allgemeine Produktbeschreibung
- Hinweise zur Installation und Anschluss des Gerätes
- die Anleitung zur Bedienung des Gerätes
- Wartungs- und Pflegeanleitung
- Technische Daten

Halten Sie diese Bedienungsanleitung sowie weitere Unterlagen für Ihr Personal stets in der unmittelbaren Nähe des Gerätes griffbereit.

Beachten Sie immer alle darin enthaltenen Informationen, Hinweise, Anweisungen und Anleitungen! Vermeiden Sie Unfälle durch Fehlbedienungen! Die jeweiligen gesetzlichen Vorschriften (BGV D27 Unfallverhütungsvorschrift für Flurförderzeuge) sind zusätzlich zu den in den Anleitungen angeführten Sicherheitsvorschriften strikt zu befolgen!

Lesen Sie vor der Inbetriebnahme unbedingt die Sicherheitshinweise und machen Sie sich mit den Gefahrenbereichen vertraut.

Das Gerät ist nach dem Stand der Technik und den anerkannten sicherheitstechnischen Regeln gebaut. Dennoch drohen bei Fehlbedienung oder Missachtung der Sicherheitsbestimmungen Gefahren:

- für Leib und Leben von Bedienern, dritten Personen und Tieren, die sich in der Nähe des Gerätes aufhalten,
- für das Gerät selbst und andere Sachwerte des Betreibers,
- für den effizienten Betrieb des Gerätes.

1.1.2 Sicherheitssymbole in dieser Anleitung

Die folgenden Symbole finden Sie an allen wichtigen Stellen in dieser Anleitung. Beachten Sie diese Hinweise genau und verhalten Sie sich in diesen Fällen besonders vorsichtig.



Gefahr

Dieser Hinweis signalisiert Verletzungs- und/oder Lebensgefahr, sofern bestimmte Verhaltensregeln missachtet werden.

Wenn Sie dieses Zeichen in der Bedienungsanleitung sehen, treffen Sie bitte alle erforderlichen Sicherheitsvorkehrungen.



Achtung

Dieser Hinweis warnt Sie vor materiellen Schäden sowie vor finanziellen und strafrechtlichen Nachteilen (z. B. Verlust der Gewährleistungsrechte, Haftpflichtfälle usw.).



Hinweis

Hier finden Sie wichtige Hinweise und Informationen zum wirkungsvollen, wirtschaftlichen und umweltgerechten Umgang.

1.2 Bestimmungsgemäße Verwendung

Der Hubwagen mit Waage HLS dient zur Bestimmung des Wägewertes von Wägegut und dem Transport von Gütern.

Jeder darüber hinausgehende Gebrauch gilt als nicht bestimmungsgemäß. Für daraus resultierende Schäden haftet der Hersteller nicht.

Zur bestimmungsgemäßen Verwendung gehören auch:

- das Beachten aller Hinweise aus der Dokumentation sowie der mitgelieferten Herstellerhandbücher und
- die Einhaltung der vom Hersteller vorgeschriebenen Wartungs- und Instandhaltungsbedingungen und -intervalle.

Halten Sie die einschlägigen Unfallverhütungsvorschriften sowie die sonstigen, allgemein anerkannten sicherheitstechnischen Regeln ein.

1.3 Sachwidrige Verwendung

- Verwendung in explosionsgefährdeter Umgebung (ATEX-Zonen).
- Veränderung oder Öffnen des Hubwagens.

1.4 Gefahrenhinweise am Hubwagen



Am Hubwagen finden Sie außerdem ein Piktogramm gemäß EN ISO 7010, die auf besondere Verhaltensweisen hinweisen. Dieses darf nicht entfernt werden und ist in vollständig lesbarem Zustand zu halten!

Warnung vor Handverletzungen

Im unteren Bereich der Deichsel sind schwere Handverletzungen durch Quetschen zwischen bewegten und festen Maschinenteilen möglich. Greifen Sie nicht in diesen Bereich!



Achtung

Das Befahren von Steigungen (> 3%) und Gefällen (> 3%) ist verboten!



Achtung

Das Befördern von Personen ist verboten!

1.5 Verpflichtungen des Betreibers

Der Betreiber verpflichtet sich, nur Personen an dem Hubwagen arbeiten zu lassen, die:

- mit den grundlegenden Vorschriften über Sicherheit und Unfallverhütung vertraut und in den Betrieb des Hubwagens eingewiesen sind und
- die Bedienungsanleitung, das Sicherheitskapitel sowie die Warnhinweise gelesen und verstanden haben.

1.6 Verpflichtungen des Bedieners

Alle Personen, die mit der Bedienung des Hubwagens beauftragt sind, verpflichten sich:

- die Sicherheit von anderen Personen stets sicherzustellen,
- keine Personen zu transportieren.
- die max. Tragfähigkeit des Hubwagens nicht zu überschreiten.
- angehobene Lasten nicht unbeaufsichtigt zu lassen.
- vor dem Befahren von Gefällen oder Steigungen, die Last ausreichend zu sichern.
- festgestellte Mängel sofort und sachkundig zu beheben.
- die Bedienungsanleitung, das Sicherheitskapitel und die Warnhinweise zu lesen und
- das Gerät nur zu betreiben, wenn sie mit dessen Funktion vertraut sind.

1.7 Gefahrenbeschreibung

1.7.1 Verletzungsgefahr

- Bei Pflege- und Wartungsarbeiten ist das Gerät immer auszuschalten.
- Keine spitzen Gegenstände in die elektrischen Kontakte einführen.
- Verändern Sie nicht die Kontakte.
- Betreiben Sie den Hubwagen nicht weiter, wenn dieses oder die Anschlussleitungen beschädigt sind oder eine Betriebsstörung aufweist.

1.8 Haftung und Gewährleistung

Die Firma BOSCHE bietet eine beschränkte Garantie für Komponenten, die auf Grund von Beanspruchung oder Materialfehlern mangelhaft geworden sind. Die Garantie beginnt am Tag der Lieferung. Die Firma BOSCHE behält sich das Recht vor, Komponenten zu reparieren oder zu ersetzen. Reparaturen, die innerhalb der Garantie ausgeführt wurden, verlängern den Garantiezeitraum nicht. Die Gewährleistung erlischt bei:

- falscher / nicht sachgemäßer Anwendung oder falscher Installation
- Nichtbeachten unserer Vorgaben in der Bedienungsanleitung
- Verwendung außerhalb der beschriebenen Anwendungen
- Veränderung oder Öffnen des Hubwagens mit Waage.
- versehentlicher oder mechanischer Beschädigung und Beschädigung durch Medien, Flüssigkeiten, natürlichem Verschleiß und Abnutzung.
- Überlastung des Messwerkes.

1.9 Prüfmittelüberwachung

Im Rahmen der Qualitätssicherung müssen die messtechnischen Eigenschaften der Waage eines eventuell vorhandenen Prüfgewichtes in regelmäßigen Abständen überprüft werden.

Der Benutzer muss ein geeignetes Intervall sowie den Umfang der Prüfung festlegen. Hierbei sollten die Häufigkeit der Nutzung und die Sensibilität der Anwendung berücksichtigt werden. Ein zweijähriger Prüfrhythmus ist in den meisten Fällen angemessen.

2 Transport und Entsorgung

2.1 Kontrolle

Überprüfen Sie bei Erhalt des Gerätes die Verpackung, das Gerät selbst und etwaiges Zubehör auf sichtbare Schäden.

2.2 Verpackung und Entsorgung

Bewahren Sie alle Teile der Originalverpackung für einen eventuell notwendigen Rücktransport auf.



Hinweis

Für den Rücktransport bitte nur die Originalverpackung verwenden. Vor dem Transport alle angeschlossenen Kabel und lose/bewegliche Teile vom Gerät trennen/fixieren. Teile gegen Verrutschen/Beschädigung sichern.

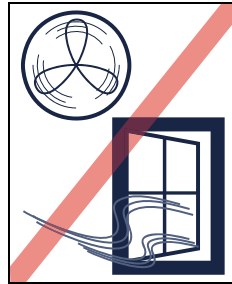
Die Entsorgung von Verpackung und Anzeige ist vom Betreiber nach gültigen nationalem oder regionalem Recht des Benutzerortes durchzuführen. Ein defekter Akku ist gemäß den nationalen und örtlichen Vorschriften für Umweltschutz und Rohstoffrückgewinnung gesondert zu entsorgen.

Dieses Produkt ist nicht als normaler Abfall zu behandeln. Bitte entsorgen Sie es über Ihren Altgeräteentsorger.

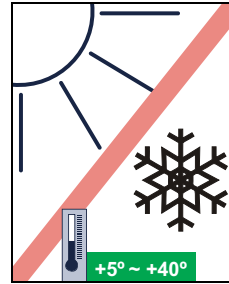
2.3 Hinweise zum Aufstellen

Der Untergrund am Aufstellort muss das Gewicht des maximal belasteten Hubwagens sicher tragen können.

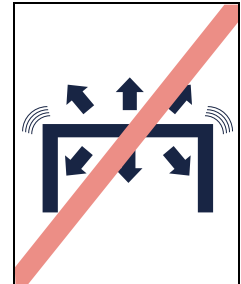
Den Hubwagen sauber halten und keiner Umgebung aussetzen, die Einfluss auf die Anzeige Genauigkeit haben kann.



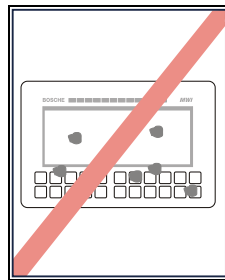
Vor Zugluft schützen!



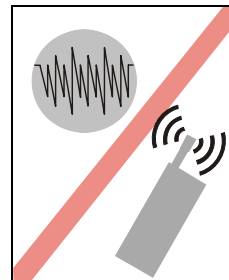
Vor Hitze, Sonne und Frost schützen!



Vor Kippen und Vibration schützen!



Gerät sauber halten!



Instabile Spannungsquellen meiden!



Feuchtigkeit meiden!



Hinweis

Am Aufstellort muss eine 230 V AC Spannungsversorgung vorhanden sein (falls kein Betrieb mit Akkus vorgesehen ist).

3 Betrieb

3.1 Funktionsbeschreibung des Hubwagens

Der Hubwagen wird als handhydraulisches Gerät verwendet. Durch Betätigen des Deichselgriffs kann die Palette gefahren oder hydraulisch gesenkt/gehoben werden. Der Hubwagen hat keine Bremse, gebremst wird durch Drücken der Deichsel gegen die Fahrtrichtung.

3.2 Aufbau und Betrieb des Hubwagens



Pos.	Bezeichnung
1	Deichsel
2	Deichselgriff
3	Wägeterminal
4	Lastgabel
5	Lasträder
6	Lenkräder
7	Hydrauliksystem

3.2.1 Funktionen des Deichselgriffs

Senken

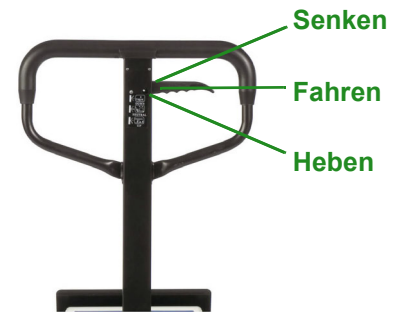
Deichselgriff (2) nach oben ziehen und halten, bis sich die Lastgabel auf die gewünschte Position abgesenkt hat.

Fahren

Beim Transportieren einer Last ist der Deichselgriff (2) in der Mittelstellung positioniert.

Heben

Bringen Sie den Deichselgriff in die unterste Position (arretiert) und führen Sie Pumpbewegungen mit der Deichsel (1) durch.



3.3 Betrieb des Hubwagens

**Hinweis**

Die Lastgabel des Hubwagens nur im Stillstand heben oder senken!

**Hinweis**

Vergewissern Sie sich, dass die max. Tragfähigkeit des Hubwagens nicht überschritten wird.

- Fahren Sie mit dem abgesenkten Hubwagen langsam an die Last heran.
 - Die Last ist gleichmäßig auf der Lastgabel (4) verteilt.
 - Die Last bzw. das Wägegut liegt am Anschlag der Lastgabel (4) an, siehe Abb.1.

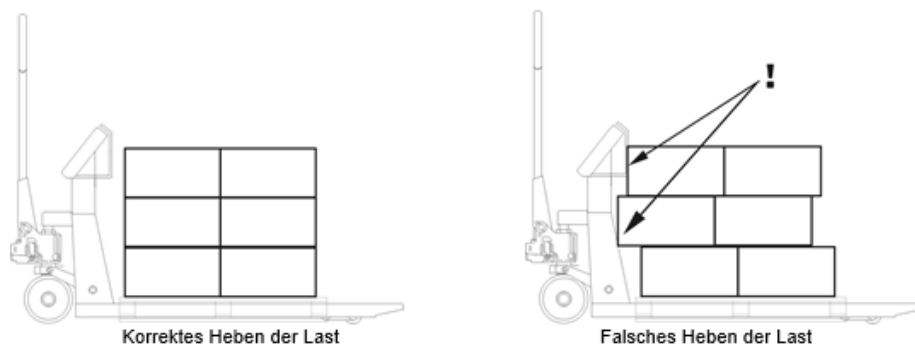
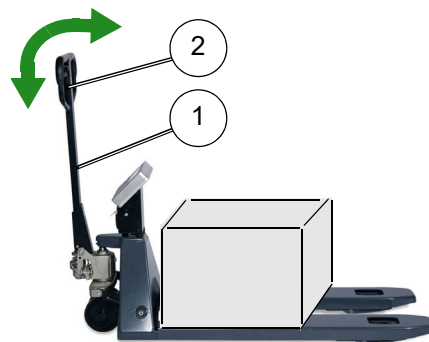


Abb.1

- Bewegen Sie den Deichselgriff (2) in Position Heben (arretiert).
- Heben Sie die Last durch Pumpbewegungen der Deichsel (1) an.
- Bewegen Sie den Deichselgriff (2) in Position Fahren.
- Transportieren Sie die Last mit angepasster Geschwindigkeit möglichst niedrig über den Boden.
- Setzen Sie vorsichtig die Last ab, durch Anziehen und Halten des Deichselgriffs (2) in Position Senken.

**Hinweis**

Die unbelastete Lastgabel nach Beendigung der Arbeiten stets absenken!

3.4 Betrieb des Hubwagens mit Waage

**Hinweis**

Beachten Sie die separate mitgelieferte Betriebsanleitung des Wägeterminals.

- Schalten Sie die Waage an.
 - Es erfolgt ein Selbsttest der Waage, anschließend wird „0“ angezeigt.
- Senken Sie den Hubwagen vollständig ab.
- Fahren Sie mit der Lastgabel unter das Wägegut.
- Heben Sie das Wägegut mit dem Hubwagen an, bis die Last den Boden nicht mehr berührt.
 - Das Wägegut befindet sich mittig und bis zum Anschlag auf der Lastgabel, siehe Abb. 1.

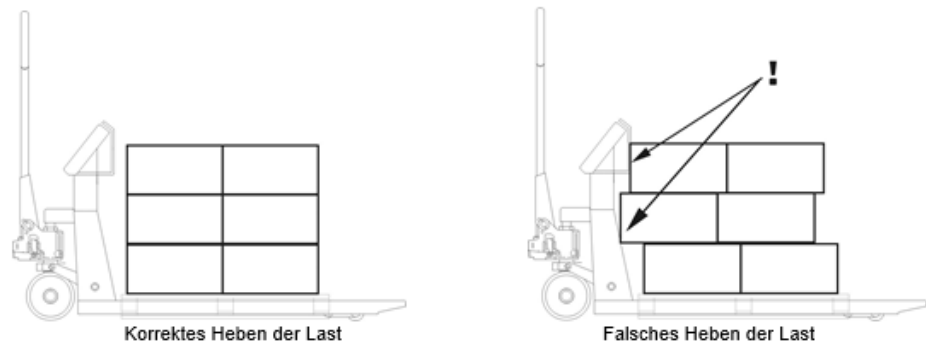


Abb.1

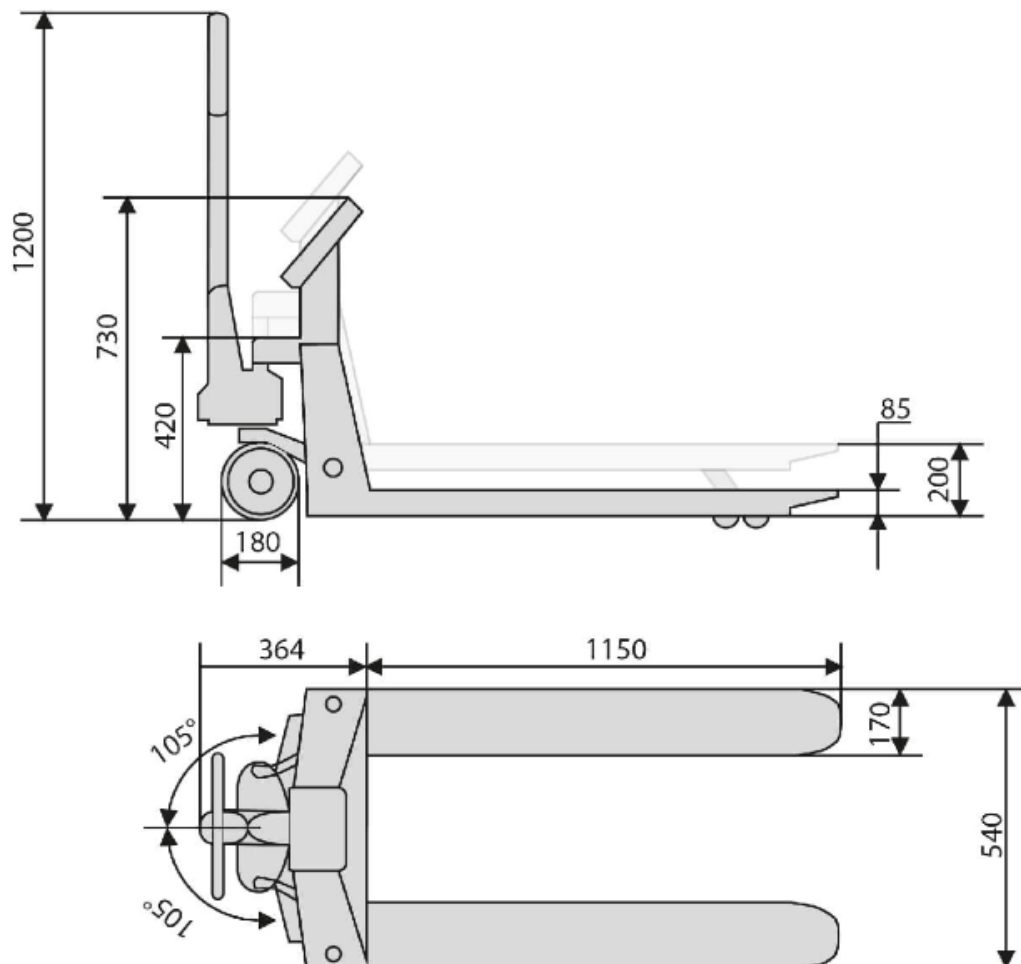
- Lesen Sie das Gewicht ab, wenn die Waage stabil ist.
- Setzen Sie das Wägegut wieder vorsichtig ab.

**Hinweis**

Die unbelastete Lastgabel nach Beendigung der Arbeiten stets absenken!

4 Technische Daten

4.1 Zeichnung



4.2 Technische Daten

Merkmal	Wert / Einheit
Messbereich	0 - 2500 kg
Auflösung	500 g
Eigengewicht	ca. 130 kg
Lenkräder	Polyurethan
Lasträder	Tandem Polyurethan
Hub	85/185 mm
Schwenkbarkeit	210 °

4.3 Umgebungsbedingungen

Merkmal	Wert / Einheit
Temperatur	+10 °C bis +40 °C
relative Luftfeuchtigkeit	max. 95 %

4.4 Lieferumfang

Komponente	Hinweis
Hubwagen mit Waage HLS	
Bedienungsanleitung	
Wägeterminal mit Bedienungsanleitung	
Netzteil	

5 Wartung und Pflege**5.1 Reinigung**

- Gerät vor der Reinigung ausschalten und vom Netz trennen.
- Benutzen Sie keine aggressiven Reinigungsmittel.
- Entfernen Sie mit einem angefeuchteten Tuch, Staub und andere Verschmutzungen von dem Hubwagen.
- Reiben Sie alle Oberflächen mit einem trockenen Tuch nach.

**Achtung**

Es darf keine Feuchtigkeit in die Waage eindringen.

**Achtung**

Verschüttetes Wägegut sofort entfernen!

5.2 Regelmäßige Prüfungen

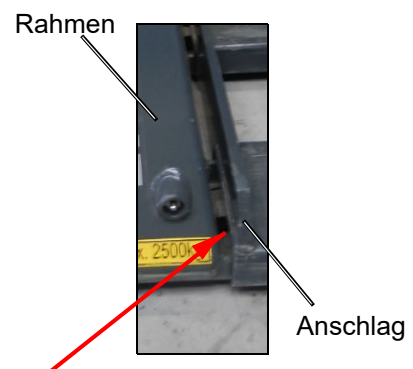
Der Hubwagen ist vor jedem Einsatz vom Anwender auf augenscheinliche Mängel zu überprüfen.

**Achtung**

Defekte oder beschädigte Kabel oder Kabelverschraubungen als Einheit austauschen.

**Hinweis**

Achten Sie darauf, dass sich kein Schmutz zwischen Anschlag und Rahmen ansammelt, dieser kann die Wägezelle beschädigen!

**5.3 Wartung, Instandhaltung**

Der Hubwagen darf nur durch geschulte und von der Firma BOSCHE autorisierte Service-Techniker geöffnet werden.

**Gefahr**

Vor dem Öffnen muss der Hubwagen sicher spannungsfrei und vom Netz getrennt sein.

5.4 **Wartungsplan**



Hinweis

Bei Arbeiten am Hydrauliksystem ist besonders auf Sauberkeit und Sorgfalt zu achten.



Gefahr

Rutschgefahr durch auslaufende und verschüttete Betriebsmittel.

Entfernen Sie sofort ausgelaufene und verschüttete Betriebsmittel mit geeigneten Bindemitteln!

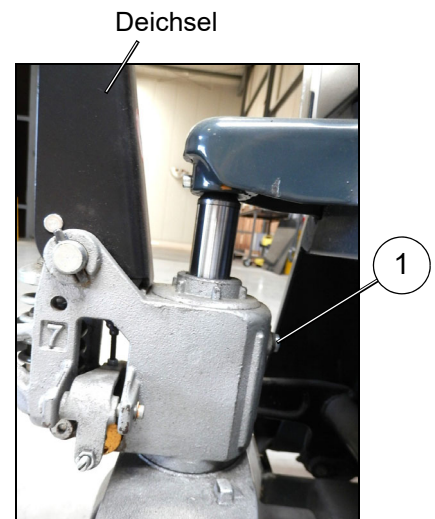
Inspektionsintervall	Wartungsarbeiten
Täglich bzw. vor jedem Arbeitsbeginn	- Zustand der Lenk- und Lasträder auf Funktion und Drehfähigkeit prüfen. - Hub- und Senkfunktion der Deichsel prüfen.
Monatlich	- Gelenke und Lager prüfen und nach Bedarf schmieren.
Vierteljährlich	- Hydraulikölstand bei abgesenkter Lastgabel prüfen. - Hydrauliksystem auf Dichtigkeit prüfen. - Alle Schraub- und Bolzenverbindungen auf festen Sitz prüfen.
Halbjährlich	- Ölstand kontrollieren - Kette schmieren - Deichsel schmieren
Jährlich	Wartung durch autorisiertes Fachpersonal!

Hydrauliköl: HLP32

Schmierstoff: Mehrzweckschmierstoff

5.4.1 Hydrauliköl nachfüllen

- Senken Sie die Lastgabel vollständig ab.
- Schrauben Sie die Verschlusschraube (1) des Öltanks ab.
- Füllen Sie Hydrauliköl mit einer Spritze (nicht im Lieferumfang enthalten) ein.
 - max. Ölstand = Unterkante Öleinfüllbohrung
- Betätigen Sie die Pumpe mehrmals.
 - Das Hydrauliksystem wird entlüftet.
- Senken Sie die Lastgabel vollständig ab.
- Montieren Sie die Verschlusschraube (1).

**5.4.2 Hydrauliksystem entlüften**

- Senken Sie die Lastgabel ab.
- Bewegen Sie die Deichsel mehrmals hoch und runter.
 - Das Hydrauliksystem wird entlüftet.

5.4.3 Einstellung der Absenkung

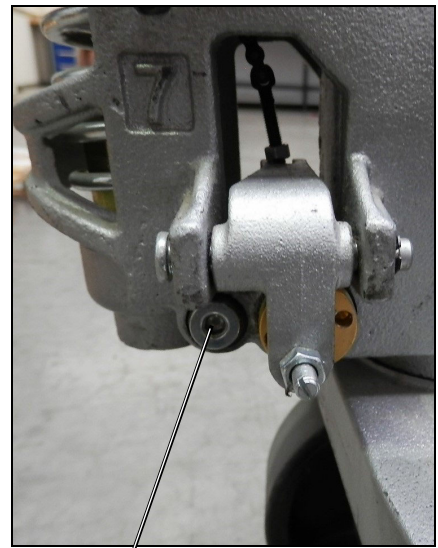
Lässt sich die Lastgabel des Hubwagens nicht mehr senken oder heben kann dieses am Kipphebel (3) liegen.

- Bewegen Sie den Deichselgriff in Position Heben (untere Stellung).
 - Die Kette (2) sollte locker beweglich sein.
 - Der Kipphebel (3) sollte ca. 1 mm Luft zum Ventil haben.
- Lösen Sie die Kontermutter der Einstellschraube (4) mit einem Schraubenschlüssel.
- Messen Sie das Spiel am Kipphebel mithilfe einer Fühlerlehre.
- Stellen Sie dementsprechend die Einstellschraube mit einem Schlitzschraubendreher ein und drehen Sie die Kontermutter wieder fest.
- Prüfen Sie anschließend die Funktionen Heben und Senken.



Funktioniert das Heben der Lastgabel noch nicht einwandfrei, kann es an der Druckeinstellschraube (5) am Ventil liegen.

- Drehen Sie dazu die Inbusschraube heraus.
- Ziehen Sie die Schlitzschraube mit einem Schlitzschraubendreher fest an.
- Drehen Sie die Inbusschraube wieder rein.
- Prüfen Sie anschließend die Funktion Heben.



5

6 Fehlersuche

6.1 Im Störfall

Bei Auftreten einer Störung im Programmablauf sollten Sie die Waage kurz ausschalten und vom Netz trennen. Der Wägevorgang muss dann wieder von vorne begonnen werden.

6.2 Fehlermeldungen der Waage

Siehe separate mitgelieferte Bedienungsanleitung des Wägeterminals!

6.3 Störungen des Hubwagens

Störung	Ursache	Abhilfe
Die Lastgabel lässt sich nicht anheben.	<ul style="list-style-type: none"> - Die Last ist zu schwer. - Das Hydrauliköl ist verunreinigt. - Der Füllstand des Hydrauliköls ist nicht ausreichend. 	<ul style="list-style-type: none"> - Verringern Sie die Last - Wechseln Sie das Hydrauliköl. - Füllen Sie Hydrauliköl nach (Kap.5.4.1). - Senkventil einstellen siehe Kap.5.4.3
Die Lastgabel lässt sich nicht senken.	<ul style="list-style-type: none"> - Die Lastgabel befand sich über einen längeren Zeitraum in angehobener Stellung. - der Hubkolben ist verformt. 	<ul style="list-style-type: none"> - Senkventil einstellen siehe Kap.5.4.3 - Hubkolben austauschen
Die Lastgabel senkt sich nach dem Anheben selbstständig ab.	<ul style="list-style-type: none"> - Undichtigkeit im Hydrauliksystem. - Dichtungen verschlissen. - Minderwertiges Hydrauliköl 	<ul style="list-style-type: none"> - Abdichten - Dichtungen ersetzen - Hydrauliköl austauschen
Austritt von Hydrauliköl	Dichtungen verschlissen bzw. undicht.	Dichtungen austauschen

Sollten die Störungen oder Fehlermeldungen nicht behoben werden können, wenden Sie sich bitte an den Bosche Kundendienst.

6.4 Kontakt zum Kundendienst

Bosche GmbH & Co. KG
Reselager Rieden 3
49401 Damme

Fon +49 5491 999 689 0

Fax +49 5491 999 689 9

E-Mail info@bosche.eu

7 Konformitätserklärung



Bosche GmbH & Co. KG
 Reselager Rieden 3
 D-49401 Damme
 Telefon: 0 54 91 / 999 689 - 0
 Telefax: 0 54 91 / 999 689 - 9
 E-Mail: info@bosche.eu
 Internet: www.bosche.eu

EU-Konformitätserklärung Declaration of conformity • Déclaration de conformité Conformanceverklaring • Declaración de conformidad	
Typ / Modell Type / Model • Modèle Model • Tipo / Modelo	Hubwagen mit Waage HLS Pallet truck with scale • Transpalette avec balance • Heftruck met weegschaal • Carretilla elevadora con báscula
Seriennummer: siehe Rahmen For the serial number • Pour le numéro de série • Voor het serienummer • Para el número de serie	
Hersteller Manufacturer • Fabricant Fabrikant • Fabrikante	Bosche GmbH & Co. KG

Die alleinige Verantwortung für die Ausstellung trägt der Hersteller.

The sole responsibility for the issue carries the manufacturer. • La seule responsabilité de l'exposition porte le fabricant. • De verantwoordelijkheid voor de uitgifte draagt de fabrikant. • El único responsable de la publicación lleva el fabricante.

Der oben genannte Gegenstand der Erklärung erfüllt die einschlägigen Harmonisierungsrechtsvorschriften der Union:

The above-mentioned object of the declaration complies with the relevant harmonization legislation of the Union • L'objet de la déclaration susmentionné est conforme à la législation d'harmonisation pertinente de l'Union • Het bovengenoemde voorwerp van de verklaring voldoet aan de relevante harmonisatiewetgeving van de Unie • El objeto de la declaración mencionado anteriormente cumple con la legislación de armonización pertinente de la Unión

2014/30/EU EMV-Richtlinie EMC Directive

2011/65/EU RoHS-Richtlinie

entsprechend den Normen: In conformity with following standards: conforme aux norms suivantes: volgens de volgende normen: de acuerdo con las siguientes normas:

EN 61000-6-2:2019

EN IEC 6300:2018

EN ISO 3691-5:2015

Unterzeichnet für und im Namen von Bosche:

Signed for and on behalf of: Signé pour et au nom de:
 Ondertekend voor en namens: Firmado por y en nombre de:

Damme, 31.07.2024

Dipl. Ing. Jarmila Bosche, PhD.
Geschäftsführer • Managing Director
 Directeur général • Directeur • Director general

BOSCHE
WÄGETECHNIK

BOSCHE GmbH & Co. KG
Reselager Rieden 3
49401 Damme
Germany

Tel 05491 999 689 0
Fax 05491 999 689 9
www.bosche.eu
info@bosche.eu